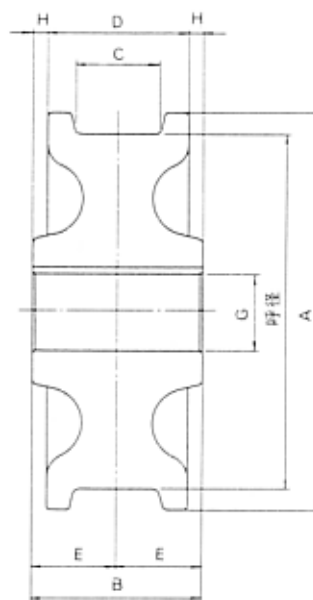
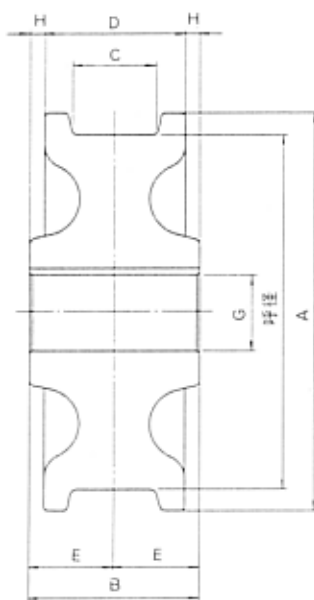


# NR 橫行車輪

車輪材質 SSW-Q1  
S45CHQ



## NR-A型 (車輪踏面巾C-60)

呼径 \ 記号	A	B	C	D	E	G	H
F 200A - 1	230	100	60	90	50	50	5
F 200A - 2	230	100	60	90	50	60	5
F 200A - 3	230	100	60	90	50	70	5
F 250A - 1	280	100	60	90	50	50	5
F 250A - 2	280	100	60	90	50	60	5
F 250A - 3	280	100	60	90	50	70	5
F 300A - 1	330	100	60	90	50	55	5
F 300A - 2	330	100	60	90	50	65	5
F 300A - 3	330	100	60	90	50	75	5
F 315A - 1	345	110	60	95	55	55	7.5
F 315A - 2	345	110	60	95	55	65	7.5
F 315A - 3	345	110	60	95	55	75	7.5
F 350A - 1	380	110	60	95	55	55	7.5
F 350A - 2	380	110	60	95	55	65	7.5
F 350A - 3	380	110	60	95	55	75	7.5
F 355A - 1	385	120	60	100	60	60	10
F 355A - 2	385	120	60	100	60	70	10
F 355A - 3	385	120	60	100	60	80	10
F 400A - 1	430	120	60	100	60	60	10
F 400A - 2	430	120	60	100	60	70	10
F 400A - 3	430	120	60	100	60	80	10
F 450A - 1	480	120	60	100	60	70	10
F 450A - 2	480	120	60	100	60	80	10
F 450A - 3	480	120	60	100	60	90	10
F 500A - 1	540	120	60	100	60	80	10
F 500A - 2	540	120	60	100	60	90	10
F 500A - 3	540	120	60	100	60	100	10

## NR-B型 (車輪踏面巾C-80)

呼径 \ 記号	A	B	C	D	E	G	H
F 250B - 1	280	130	80	120	65	40	5
F 250B - 2	280	130	80	120	65	50	5
F 250B - 3	280	130	80	120	65	60	5
F 300B - 1	330	130	80	120	65	50	5
F 300B - 2	330	130	80	120	65	60	5
F 300B - 3	330	130	80	120	65	70	5
F 315B - 1	345	140	80	120	70	55	10
F 315B - 2	345	140	80	120	70	65	10
F 315B - 3	345	140	80	120	70	75	10
F 350B - 1	380	140	80	120	70	55	10
F 350B - 2	380	140	80	120	70	65	10
F 350B - 3	380	140	80	120	70	75	10
F 355B - 1	385	140	80	120	70	60	10
F 355B - 2	385	140	80	120	70	70	10
F 355B - 3	385	140	80	120	70	80	10
F 400B - 1	430	140	80	125	70	60	7.5
F 400B - 2	430	140	80	125	70	70	7.5
F 400B - 3	430	140	80	125	70	80	7.5
F 450B - 1	480	150	80	125	75	70	12.5
F 450B - 2	480	150	80	125	75	80	12.5
F 450B - 3	480	150	80	125	75	90	12.5
F 500B - 1	540	150	80	125	75	80	12.5
F 500B - 2	540	150	80	125	75	90	12.5
F 500B - 3	540	150	80	125	75	100	12.5
F 560B - 1	600	170	80	125	85	120	22.5
F 560B - 2	600	170	80	125	85	120	22.5
F 560B - 3	600	170	80	125	85	120	22.5
F 630B - 1	670	170	80	125	85	130	22.5
F 630B - 2	670	170	80	125	85	130	22.5
F 630B - 3	670	170	80	125	85	130	22.5

車輪踏面硬度 HS 45~50\*